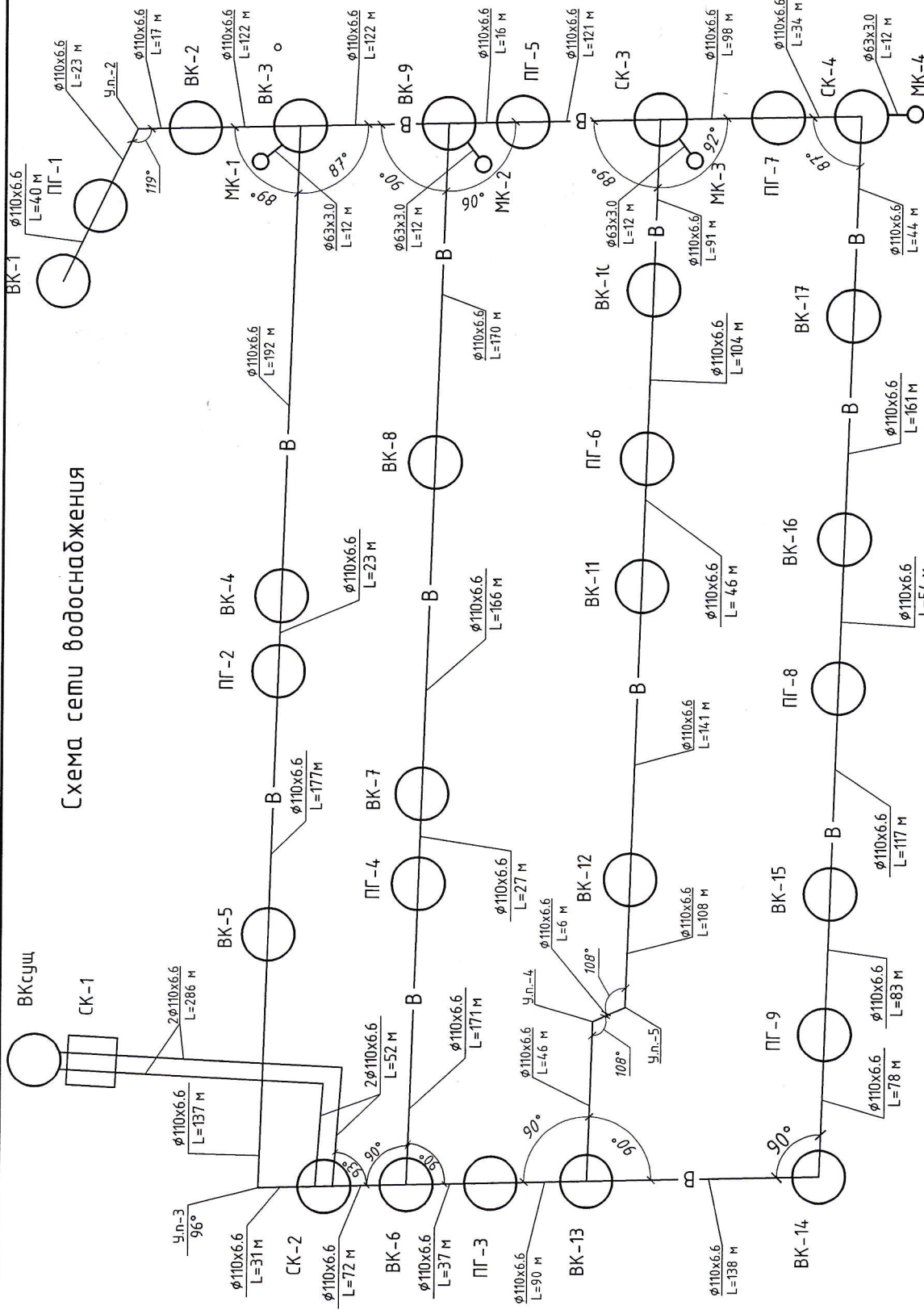


Схема сети водоснабжения



044-13.01-ППО

Строительство водопровода д.Курганная

Строительство водопровода

Схема сети водоснабжения

Э	-	ЭАМ	01-20	09.2020	
1	-	Нов.	01-19	07.19	
Изм.	Кол.	Лист	№ док.	Удоблись	Дата
ГМП		Покровская		07.19	
Выполнил		Евдокимов		07.19	
Проверил		Покровская		07.19	

Стадия	Лист	Листов
П	11	

ООО "Центр оценки, проектирования и экспертизы"

Формат

Инд. № подл.	Подп. и дата	Взм. инд. №	Составлено
--------------	--------------	-------------	------------